

『工程結構簡化速算(SCES)法在 EXCEL 之操作與應用』

進階學習編號：

學習學分數：

緣起：陳致榮建築師將林澄清建築師的工程結構簡化速算(SCES)法，鋼筋混凝土的結構計算，採 EXCEL 版圖像化輸入基本資料，較能簡易操作，得出柱、樑、版、基礎之配筋量，提供檢核結構計算書鋼筋量之參考與運用，敬請踴躍報名。

活動主題：「工程結構簡化速算(SCES)法在 EXCEL 之操作與應用」

主辦單位：本會 鑑定及不動產鑑價委員會-建築結構研究中心

課程時間：民國 108 年 5 月 29 日(三)；下午 2:00~5:20 (13:45 開始報到)

課程地點：本會大會議室

參加對象：本會會員及事務所員工

課程費用：1,000元/每人。至本會繳交現金或採匯款方式繳費。

匯款銀行別：國泰世華銀行 高雄分行(分行代號：013)

戶名：社團法人高雄市建築師公會

帳號：005-03-003041-1

(完成繳費才算報名成功！匯款完成請告知本會，謝謝！)

名額限制：50 名 (額滿為止)

課程內容：詳附件一。※課程講義以正式報名者優先，會後恕不補發。

配合事項：上課當天請攜帶筆記型電腦及三插轉二插之電源線插頭。

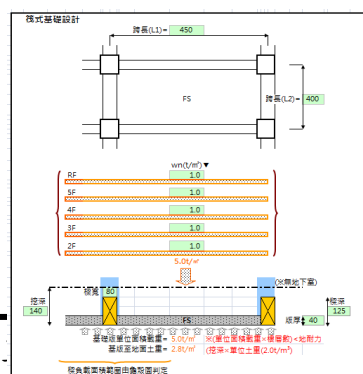
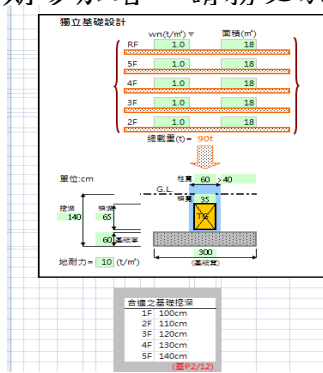
※補充說明：請學員上課時攜帶林澄清建築師的講義來上課。

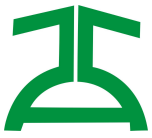
備註：1、聯絡方式：本會陳冠仔 TEL：07-3237248#12 FAX：07-3224691

2、本講座已向內政部營建署申請列入建築師開業證換證積分中。

(建築師參加本次講座之積分，尚須經內政部認可後方得累計換證積分)

3、報名後如無法如期參加者，請務必於開課日前三天告知





『工程結構簡化速算(SCES)法在 EXCEL 之操作與應用』

附件一：課程內容

民國 108 年 5 月 29 日 (星期三)

時間	內 容	主講人	主持人
13:45~14:00	報到 (簽到、領資料) (準時開始)		
14:00~14:50	工程結構簡化速算(SCES)法 -柱、樑配筋量計算之操作與運用	陳致榮建築師	主持人:林清進
14:50~15:00	休息		
15:00~15:50	工程結構簡化速算(SCES)法 -基礎配筋量計算之操作與運用	陳致榮建築師	主持人:林清進
15:50~16:00	休息時間		
16:00~16:50	工程結構簡化速算(SCES)法 -牆配筋量計算之操作與運用	陳致榮建築師	主持人:林清進
17:00~	簽退 (結束賦歸)		

附件二：報名表 社團法人高雄市建築師公會

108/5/29 「工程結構簡化速算(SCES)法在 EXCEL 之操作與應用」

報名表

會員編號	建築師姓名	聯絡電話及手機	電子郵件	備註

請於 108 年 5 月 24 日前 (星期五) 下午 5:00 前填妥報名表

傳真號碼：07-3224691 或 07-3133855 陳冠仔小姐收

※補充說明：請學員自備林澄清建築師的講義、筆電、電源線插頭來上課。

報名日期： 年 月 日